

ТЕХНИЧЕСКОЕ ОПИСАНИЕ

Адсорбционный роторный осушитель воздуха MDC18000



Многолетний опыт

Опыт работы на рынке сорбционного осушения более 10 лет



Европейское производство

Все компоненты только европейского производства



Стандарты ЕС

Оборудование соответствует всем действующим Директивам и правилам ЕС

НАЗНАЧЕНИЕ

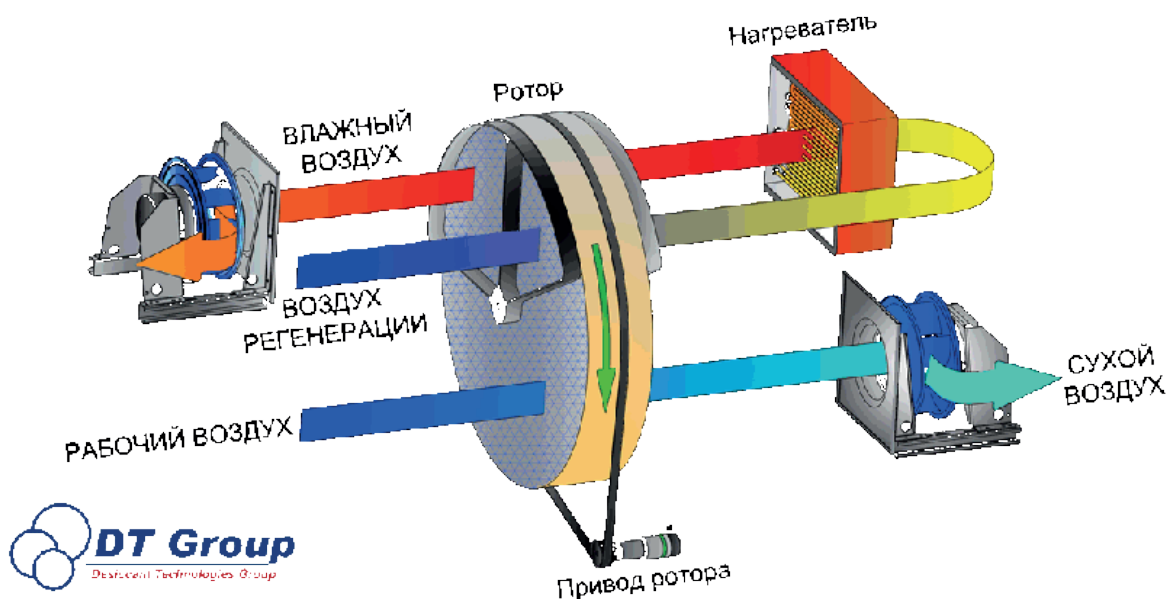
Осушитель адсорбционный роторный MDC18000 предназначен для осушения воздуха внутри помещений, имеющих особые влажностные и температурные параметры (складов, подвалов, насосных станций и пр.) и использования в процессах сушки. Адсорбционные осушители воздуха MDC имеют высокую производительность и незаменимы при потребности в низкой влажности при низких температурах. Осушители укомплектованы: силикагелевым ротором с приводом, нагревателем реактивации, ЕС-вентиляторами, карманными воздушными фильтрами, панелью управления. Могут работать как автономное устройство, так и в комбинации с системой обработки воздуха. Отличительные свойства адсорбционного осушителя – эффективность при низких температурах, достижение и поддержание очень низкой влажности воздуха. Все панели изготовлены из алюминия и изолированы каменной ватой (40мм).

Помимо решения названных проблем с помощью адсорбционных роторных осушителей можно:

- защищать от запотевания окна и стеклянные потолки в административных и жилых зданиях;
- повысить качество отделочных работ при ремонте квартир за счёт просушки без температурных деформаций использованных стен, пола и потолка;
- ликвидировать последствия наводнений, просушивать новые строительные объекты;
- увеличивать продолжительность хранения гигроскопических материалов: лекарств, стиральных порошков, строительных материалов и прочих сыпучих продуктов;
- поддерживать низкий уровень влажности при производстве пищевых продуктов, древесины, резиновых изделий и пластмасс, при выделке меховых шкур;
- сохранять товарный вид одежды и упаковки;
- снижать рост бактерий и т.д.

ПРИНЦИП РАБОТЫ

Адсорбционный роторный осушитель удаляет влагу из потока воздуха, проходящего через него. Основным элементом осушителя является ротор, покрытый специальным сорбентом, который поглощает молекулы воды, находящиеся в осушаемом воздухе. Когда насыщенный влагой сектор ротора, вращаясь, попадает в зону регенерации – его осушают вторым потоком предварительно нагретого воздуха. Влага выводится за пределы осушаемого контура в виде тёплого влажного воздуха. Ротор вращается и, таким образом, процесс сорбции-регенерации происходит непрерывно.



ОСОБЕННОСТИ

- Корпус полностью герметичен, имеет высокую коррозионную стойкость и изготовлен из алюмоцинковой листовой стали толщиной 1,0мм с изоляцией 40мм (каменная вата). Наружные панели покрыты порошковой покраской. Рама и каркас осушителя изготовлены из алюмоцинка толщиной 1,5мм (с порошковой покраской) для повышения жёсткости и прочности осушителя
- Компактное исполнение и небольшой вес агрегата
- Высокая производительность при низких температурах и обеспечение сколь угодно низкого уровня влажности в обслуживаемом помещении
- Опциональный гигростат в качестве аксессуара
- Управление на базе микропроцессорного контроллера (опция)
- Электрический нагреватель регенерации (стандартная модель); под заказ возможна водяная, паровая или газовая регенерация (customized модели)
- Лёгкий доступ к внутренним компонентам осушителя для проведения технического обслуживания
- ЕС-вентиляторы
- Карманные фильтры класса G4...F9 (по запросу)
- Высокая эффективность моющегося силикагелевого ротора
- Все компоненты исключительно европейского производства

ТЕХНИЧЕСКИЕ ХАРАКТЕРИСТИКИ

Рабочий воздух

Номинальный расход18000 м³/ч
 Статическое давление300 Па

Воздух реактивации

Номинальный расход5000 м³/ч
 Статическое давление280 Па

Энергопотребление (электрическая реактивация)

(3x400В, 50 Гц)165 кВт
 Ток240 А

Энергопотребление

(водяная/паровая/газовая реактивация)

(3x400В, 50 Гц)15 кВт
 Ток22 А

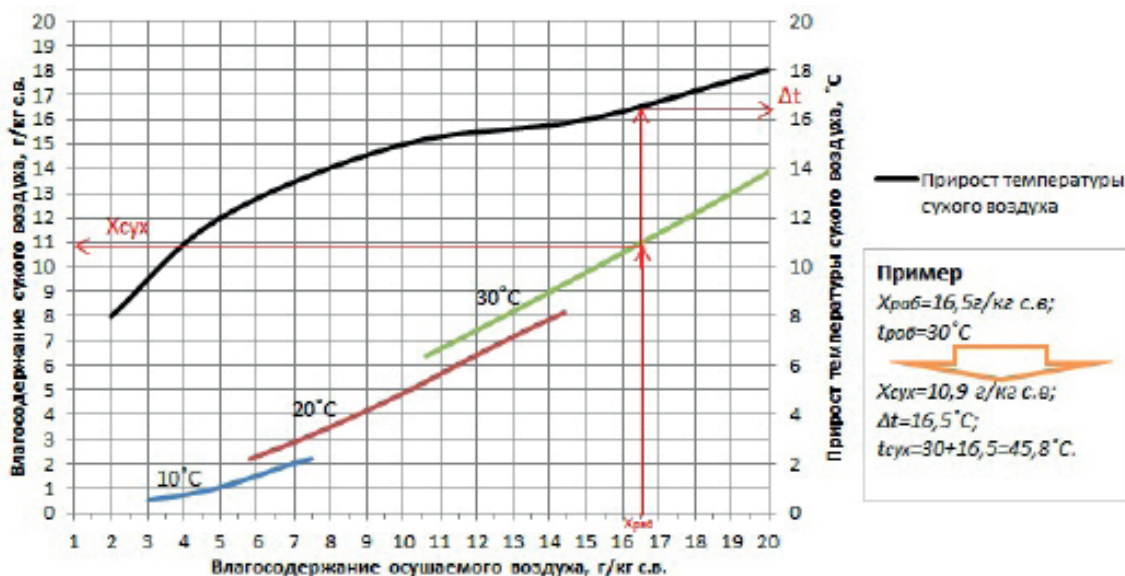
Прочие данные

Влагосъём
 (при 20°C, 60%RH)102,6 кг/ч
 Вес1800 кг
 Рабочие температуры-30/+40°C
 Максимальный уровень
 шума без воздуховодов77 дБА
 Воздушный фильтрG4÷F9
 Класс защиты ИЕСIP55
 Изоляция40 мм

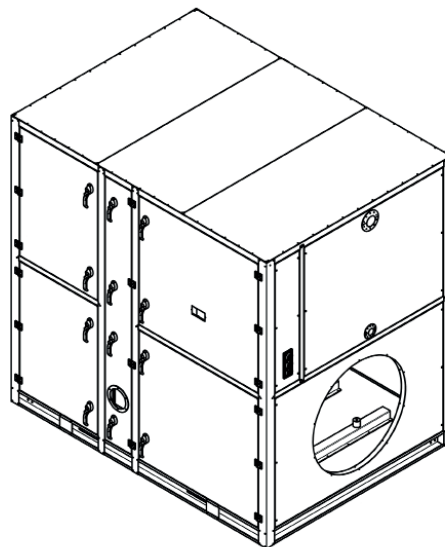
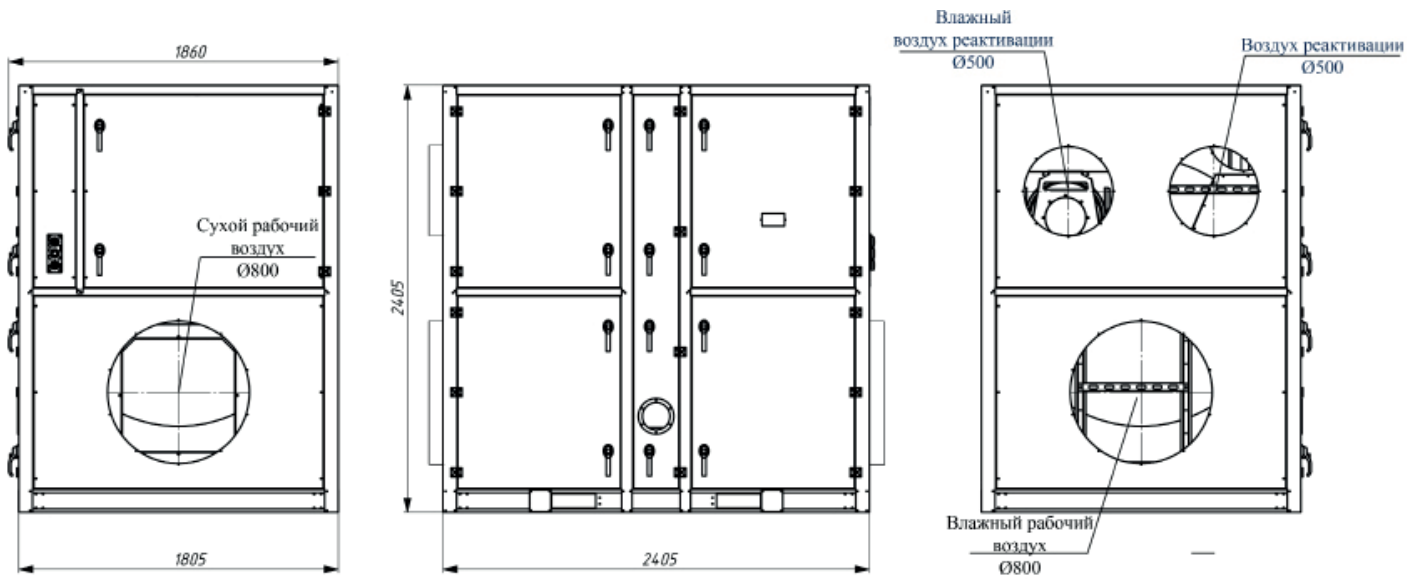
ВЛАГОСЪЁМ

Приблизительный влагосъём (кг/ч) при различных показателях относительной влажности (%) и температуры воздуха (°C)

	50%	60%	70%	80%	90%
5°C	50,8	60,9	70,9	80,0	89,0
10°C	66,8	78,8	89,2	98,2	106,1
20°C	91,6	102,6	112,1	119,0	127,2
30°C	105,4	117,6	128,8	136,7	143,4



ГАБАРИТЫ



Возможны изменения без предварительного уведомления