

ТЕХНИЧЕСКОЕ ОПИСАНИЕ

Адсорбционный роторный осушитель воздуха MDC450



Многолетний опыт

Опыт работы на рынке сорбционного осушения более 10 лет



Европейское производство

Все компоненты только европейского производства



Стандарты ЕС

Оборудование соответствует всем действующим Директивам и правилам ЕС

НАЗНАЧЕНИЕ

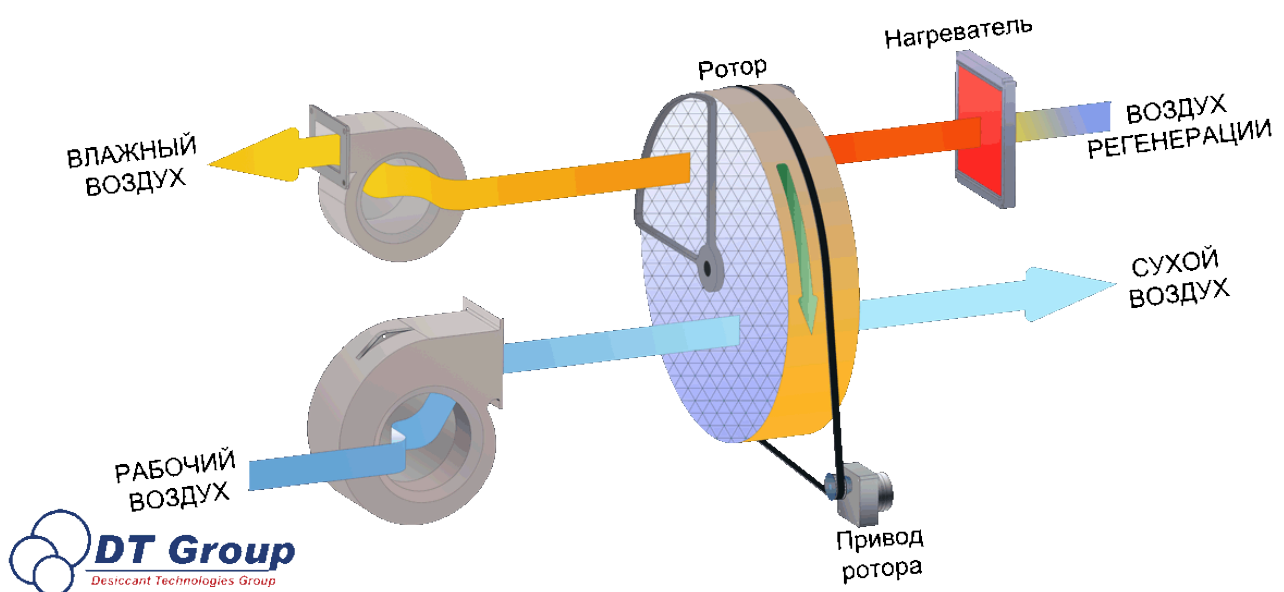
Осушитель адсорбционный роторный MDC450 предназначен для осушения воздуха внутри помещений, имеющих особые влажностные и температурные параметры (складов, подвалов, насосных станций и пр.) и использования в процессах сушки. Адсорбционные осушители воздуха MDC имеют высокую производительность и незаменимы при потребности в низкой влажности при низких температурах. Осушители укомплектованы: силикагелевым ротором с приводом, РТС-нагревателем, вентиляторами, воздушными фильтрами. Могут работать как автономное устройство, так и в комбинации с системой обработки воздуха. Отличительные свойства адсорбционного осушителя – высокая эффективность при низких температурах, достижение и поддержание очень низкой влажности воздуха.

Помимо решения названных проблем с помощью адсорбционных роторных осушителей можно:

- защищать от запотевания окна и стеклянные потолки в административных и жилых зданиях;
- повысить качество отделочных работ при ремонте квартир за счёт просушки без температурных деформаций использованных стен, пола и потолка;
- ликвидировать последствия наводнений, просушивать новые строительные объекты;
- увеличивать продолжительность хранения гигроскопических материалов: лекарств, стиральных порошков, строительных материалов и прочих сыпучих продуктов;
- поддерживать низкий уровень влажности при производстве пищевых продуктов, древесины, резиновых изделий и пластмасс, при выделке меховых шкурок;
- сохранять товарный вид одежды и упаковки;
- снижать рост бактерий и т.д.

ПРИНЦИП РАБОТЫ

Адсорбционный роторный осушитель удаляет влагу из потока воздуха, проходящего через него. Основным элементом осушителя является ротор, покрытый специальным сорбентом, который поглощает молекулы воды, находящиеся в осушаемом воздухе. Когда насыщенный влагой сектор ротора, вращаясь, попадает в зону регенерации – его осушают вторым потоком предварительно нагретого воздуха. Влага выводится за пределы осушаемого контура в виде тёплого влажного воздуха. Ротор вращается и, таким образом, процесс сорбции-регенерации происходит непрерывно.



ОСОБЕННОСТИ

- Корпус имеет высокую коррозионную стойкость и изготовлен из нержавеющей листовой стали толщиной 1,0мм; некоторые компоненты выполнены из нержавеющей листовой стали толщиной 1,5 и 2,0мм для повышения жёсткости и прочности осушителя
- Компактное исполнение и небольшой вес агрегата
- Высокая производительность при низких температурах и обеспечение сколь угодно низкого уровня влажности в обслуживаемом помещении
- Опциональный гигростат в качестве аксессуара
- Лёгкий доступ к внутренним компонентам осушителя для проведения технического обслуживания
- РТС-нагреватель
- Высокая эффективность моющегося силикагелевого ротора
- Все компоненты исключительно европейского производства

ТЕХНИЧЕСКИЕ ХАРАКТЕРИСТИКИ

Рабочий воздух

Номинальный расход 450 м³/ч
 Статическое давление 120 Па

Воздух реактивации

Номинальный расход 120 м³/ч
 Статическое давление 50 Па

Энергопотребление

(1x230В, 50 Гц) 3 кВт
 Ток 13 А

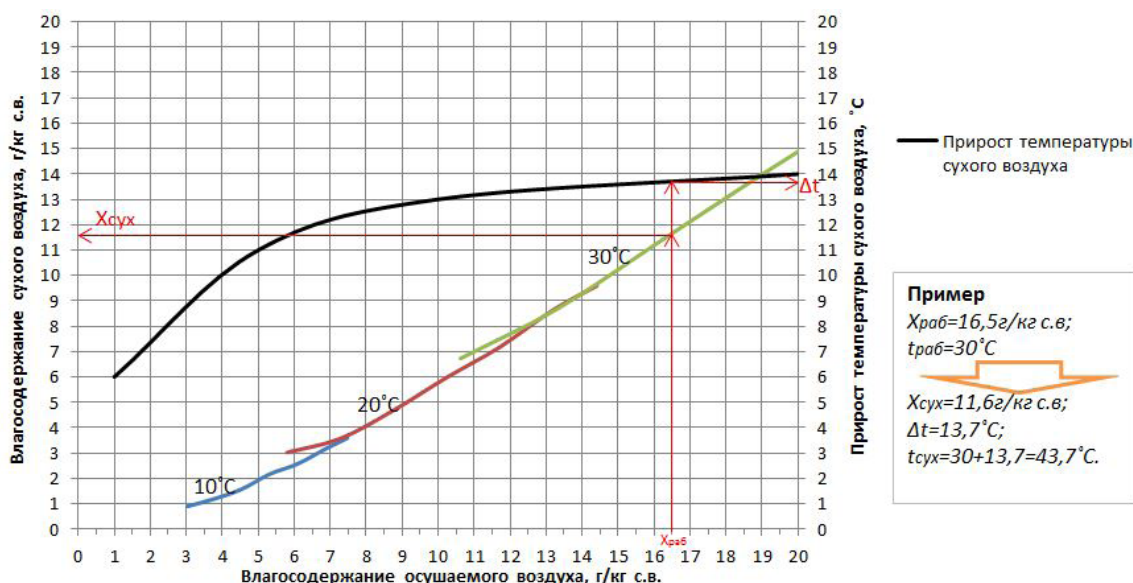
Прочие данные

Влагосъём
 (при 20°C, 60%RH) 2,2 кг/ч
 Вес 24 кг
 Рабочие температуры -30/+40°C
 Максимальный уровень
 шума без воздуховодов 62 дБА
 Воздушный фильтр EU4
 Класс защиты ИЕС IP44

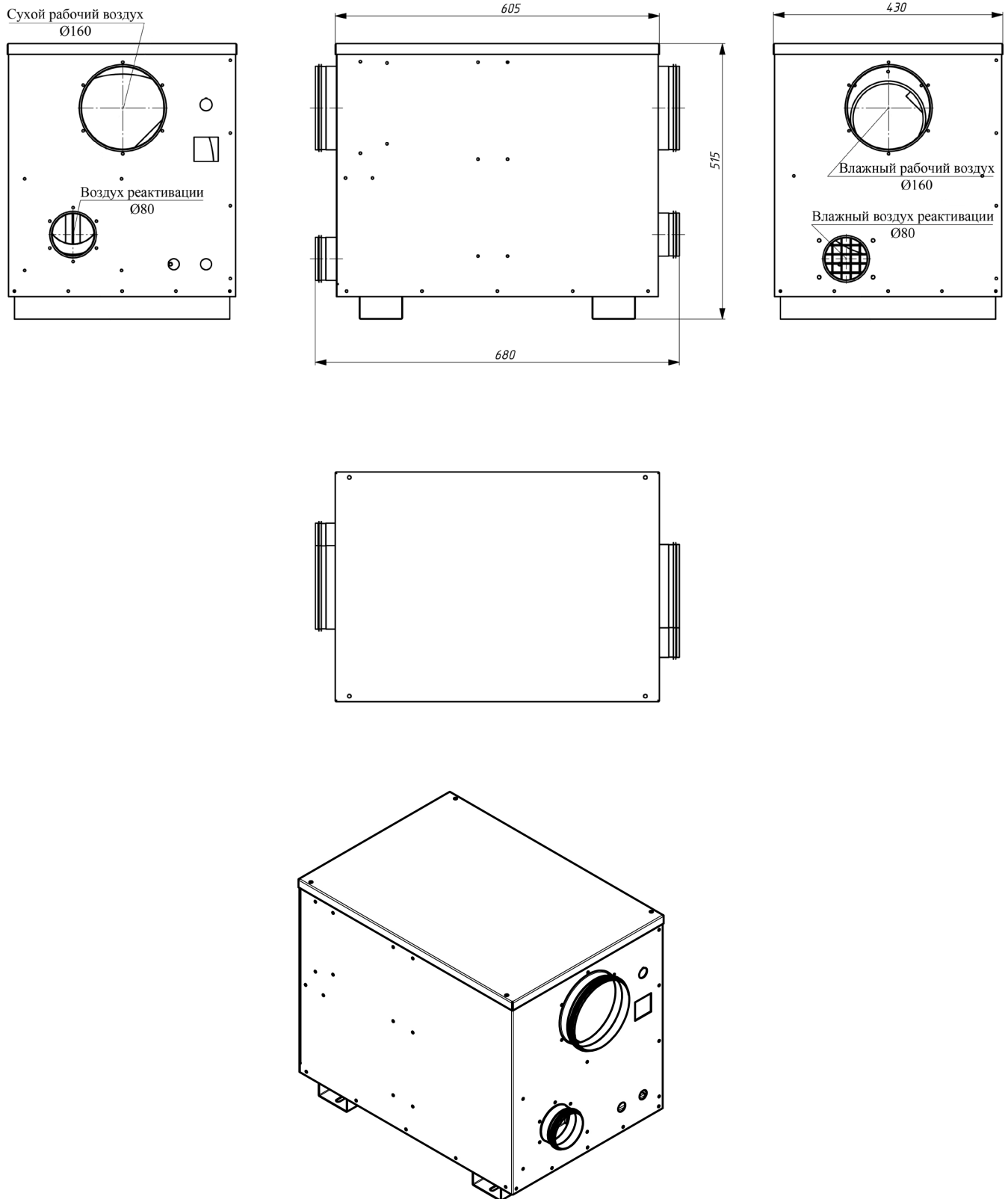
ВЛАГОСЪЁМ

Приблизительный влагосъём (кг/ч) при различных показателях относительной влажности (%) и температуры воздуха (°C)

	50%	60%	70%	80%	90%
5°C	1,1	1,23	1,4	1,52	1,67
10°C	1,4	1,6	1,7	1,9	2,0
20°C	2,0	2,2	2,3	2,43	2,46
30°C	2,5	2,6	2,7	2,8	2,9



ГАБАРИТЫ



Возможны изменения без предварительного уведомления